

Drosselrückschlagventil mit Steckverbindung Serie aus rostfreiem Stahl

Gerader-Typ

Serie AS-FG



Modell

Modell	Verwendbarer Schlauch-Aussen-ø													Verwendbarer Kolben-ø (mm)
	Metrische Grösse						Zollmass							
	3.2	4	6	8	10	12	1/8"	5/32"	3/16"	1/4"	5/16"	3/8"	1/2"	
AS1001FG	●	●	●				●	●	●	●				6, 10, 16, 20
AS2001FG		●	●					●	●	●				20, 25, 32
AS2051FG			●	●					●	●	●			20, 25, 32, 40
AS3001FG			●	●	●	●				●	●	●		40, 50, 63
AS4001FG					●	●						●	●	63, 80, 100

Technische Daten

Prüfdruck	1.5MPa
Max. Betriebsdruck	1MPa
Min. Betriebsdruck	0.1MPa
Umgebungs- und Medientemperatur	-5 bis 60°C (nicht gefroren)
Einstellbereich der Nadel	10 Umdrehungen (8 Umdrehungen Anm. 1))
Verwendbares Schlauchmaterial ^{Anm. 2)}	Nylon, Weichnylon, PUR, Weich-PUR

Anm. 1) Für Ausführung AS1001FG

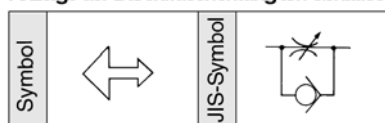
Anm. 2) Beachten Sie den max. Betriebsdruck bei Verwendung von Weich-Nylon, PUR und Weich-PUR.

Durchfluss und äquivalenter Querschnitt

Modell		AS1001FG	AS2001FG	AS2051FG	AS3001FG	AS4001FG					
Schlauch-Aussen-ø	Metrische Grösse	ø3.2 ø4 ø6	ø4 ø6	ø6 ø8	ø6 ø8 ø10 ø12	ø10 ø12					
	Zollmass	ø1/8" ø5/32" ø3/16"	ø5/32" ø3/16" ø1/4"	ø3/16" ø1/4"	ø1/4" ø5/16" ø3/8"	ø3/8" ø1/2"					
Regulierbarer (freier) Volumenstrom	Volumenstrom l/min (ANR)	100	130	230	290	460	420	660	920	1050	1390
	Äqu. Querschnitt (mm ²)	1.5	2	3.5	4.5	7	6.5	10	14	16	21

Anm.) Die Werte für die Durchflussraten gelten bei einem Druck von 0.5 MPa und einer Temperatur von 20°C.

Anzeige der Durchflussrichtung am Gehäuse



AS

ASN

AQ

ASV

AK

ASS

Bestellschlüssel

AS 200 1 F G -06

Baugröße

100	M5-Standard
200	1/8-Standard
205	1/4-Standard
300	3/8-Standard
400	1/2-Standard

Mit Steckverbindung

Symbol für rostfreien Stahl (SUS303)

Verwendbarer Schlauch-Aussen-ø
Metrisch

23	ø3.2 *
04	ø4
06	ø6
08	ø8
10	ø10
12	ø12

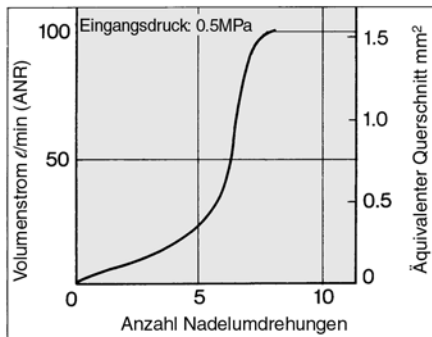
* Verwenden Sie einen ø1/8"-Schlauch.

Zollmass

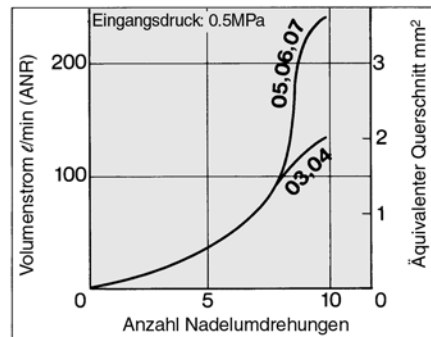
01	ø1/8"
03	ø5/32"
05	ø3/16"
07	ø1/4"
09	ø5/16"
11	ø3/8"
13	ø1/2"

Einstellnadel/Durchfluss-Kennlinien

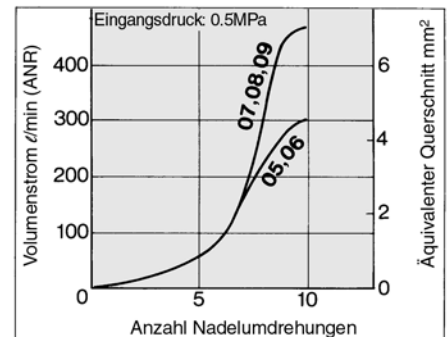
AS1001FG



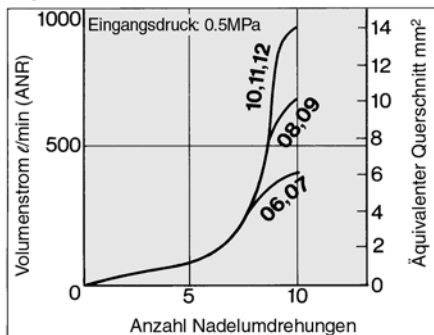
AS2001FG



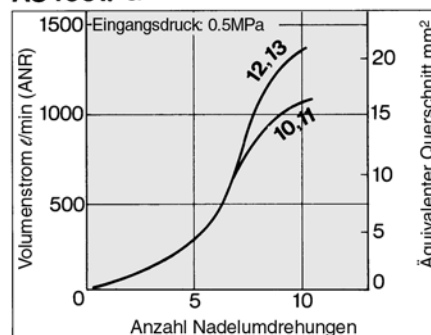
AS2051FG



AS3001FG

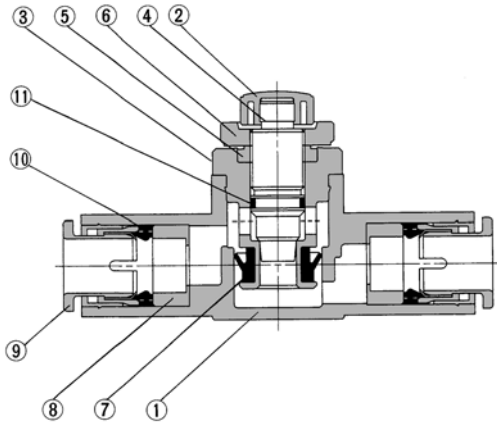


AS4001FG



Drosselückschlagventil aus rostfreiem Stahl Serie AS-FG

Konstruktion

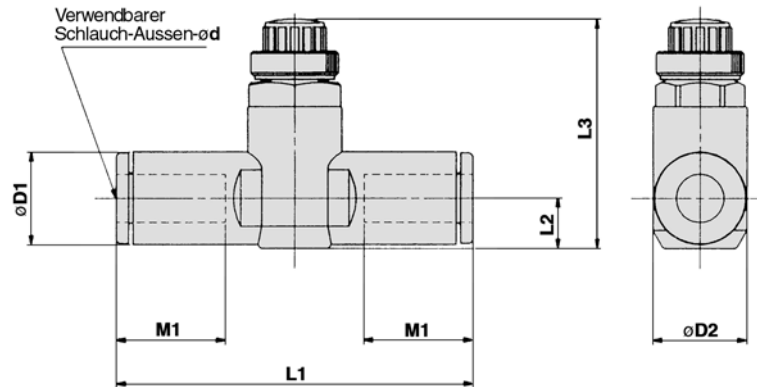


Stückliste

Pos.	Bezeichnung	Material	Bemerkung
1	Gehäuse A	PBT	
2	Drehknopf	PBT	
3	Gehäuse B	SUS303	
4	Einstellnadel	SUS303	
5	Nadelführung	SUS303	
6	Gegenmutter	SUS303	
7	Dichtung	NBR	
8	Distanzstück	POM Anm. 1)	
9	Druckring	POM/rostfreier Stahl	
10	Dichtung	NBR	
11	O-Ring	NBR	

Anm.) $\varnothing 3/16''$, $\varnothing 3/8''$ und $\varnothing 1/2''$ sind aus SUS303.

Abmessungen



Metrische Abmessungen

Modell	d	D1	D2	L1	L2	L3		M1	Gewicht (g)
						Max.	Min.		
AS1001FG-23	3.2	8.4	10	38	4.5	23.5	20.7	12.7	6
AS1001FG-04	4	9.3		39.2	5.2	24.2	21.4		7
AS1001FG-06	6	11.6	11.8	40.7	6.2	25.2	22.4	13.5	8
AS2001FG-04	4	9.3		40.7	5.2	32.6	27.6		12.7
AS2001FG-06	6	11.6	14.8	44.8	6.3	33.7	28.7	13.5	13
AS2051FG-06	6	12.8		53.2	6.7	35.2	30.2		17
AS2051FG-08	8	15.2	19.8	59.8	8.1	32.6	27.6	18	31
AS3001FG-06	6	12.8		59	7.4	38.3	33.3		17
AS3001FG-08	8	15.2	26.5	64.4	8.2	39.1	34.1	18	21
AS3001FG-10	10	18.5		71.6	9.8	40.6	35.6		21
AS3001FG-12	12	20.9	11.3	76	11	41.8	36.8	22	33
AS4001FG-10	10	18.5		82	11.3	51.1	43.6		21
AS4001FG-12	12	20.9	22	44.6	52.1	44.6	22	40	

Abmessungen in Zoll

Modell	d	D1	D2	L1	L2	L3		M1	Gewicht (g)
						Max.	Min.		
AS1001FG-01	1/8"	8.4	10	38	4.5	23.5	20.7	12.7	6
AS1001FG-03	5/32"	9.3		39.2	5.2	24.2	21.4		7
AS1001FG-05	3/16"	11.4	11.8	48.7	6.2	25.2	22.4	13.5	8
AS1001FG-07	1/4"	12		40.7					9
AS2001FG-03	5/32"	9.3	14.8	40.7	5.2	32.6	27.6	13.5	12
AS2001FG-05	3/16"	11.4		50	6.2	33.6	28.6		16.5
AS2001FG-07	1/4"	13.2	19.8	52.2	7.1	34.5	29.5	17	21
AS2051FG-05	3/16"	11.4		52.2	6.2	34.6	29.6		16.5
AS2051FG-07	1/4"	13.2	26.5	54.4	7.1	35.5	30.5	17	26
AS2051FG-09	5/16"	15.2		59.8	8.1	32.6	27.6		18
AS3001FG-07	1/4"	13.2	11.3	59	7.4	38.3	33.3	22	42
AS3001FG-09	5/16"	15.2		64.4	8.2	39.1	34.1		18
AS3001FG-11	3/8"	17.9	22	70.8	9.5	40.3	35.3	21	53
AS4001FG-11	3/8"	17.9		76.9	10.3	51	43.5		21
AS4001FG-13	1/2"	21.7	44.9	83.1	11.6	52.4	44.9	22	106

AS

ASN

AQ

ASV

AK

ASS